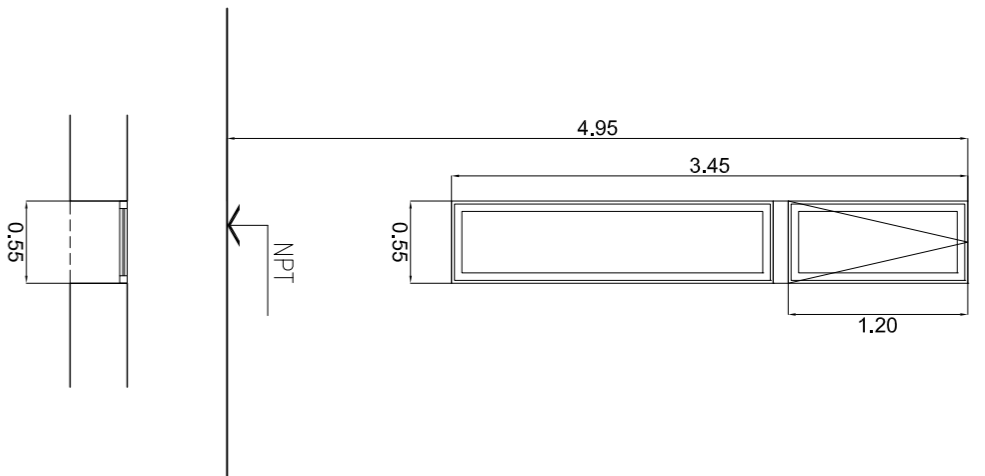
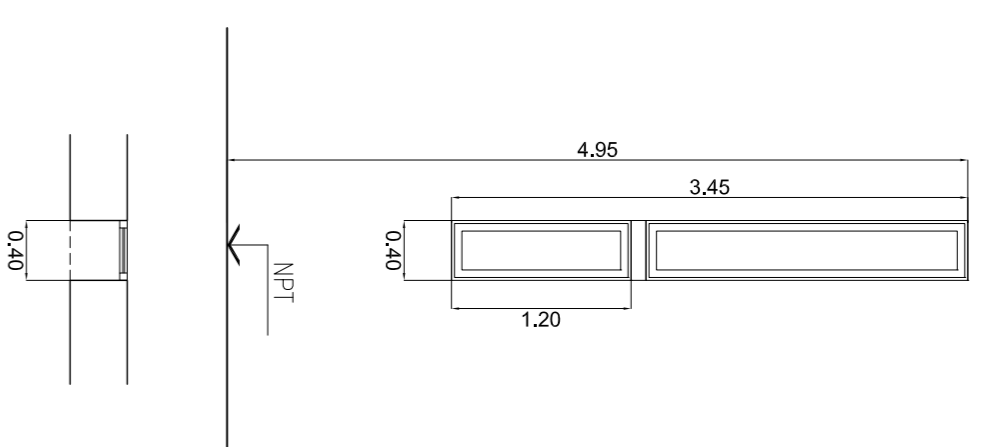


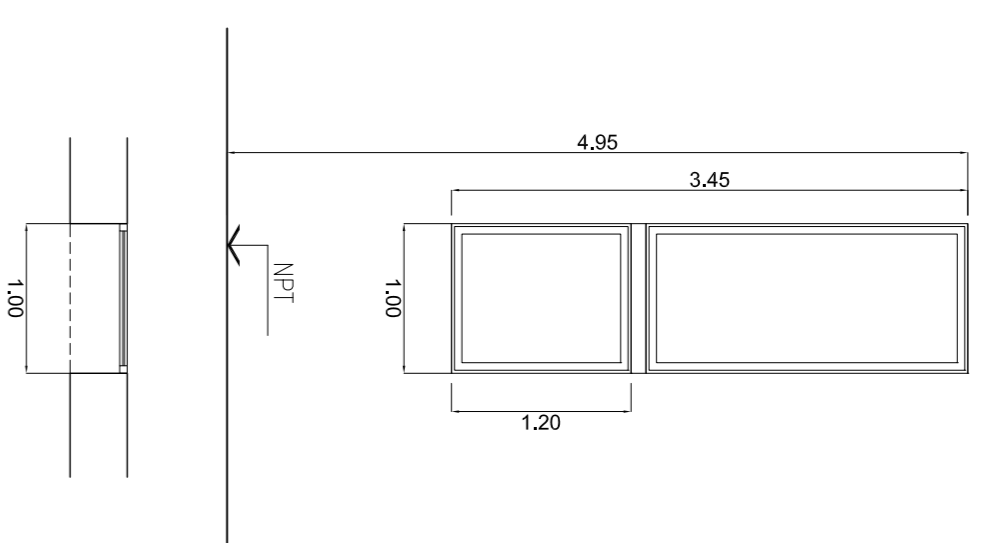
	VENIANA EXTERIOR ALUMINIO	CANTIDAD:	5
UBICACION: EXPRESION CORPORAL Y GIMNASIA			



	PAÑO FLUO EXTERIOR ALUMINIO	CANTIDAD:	6
UBICACION: EXPRESION CORPORAL Y GIMNASIA			



	PAÑO FLUO EXTERIOR ALUMINIO	CANTIDAD:	2
UBICACION: EXPRESION CORPORAL Y GIMNASIA			

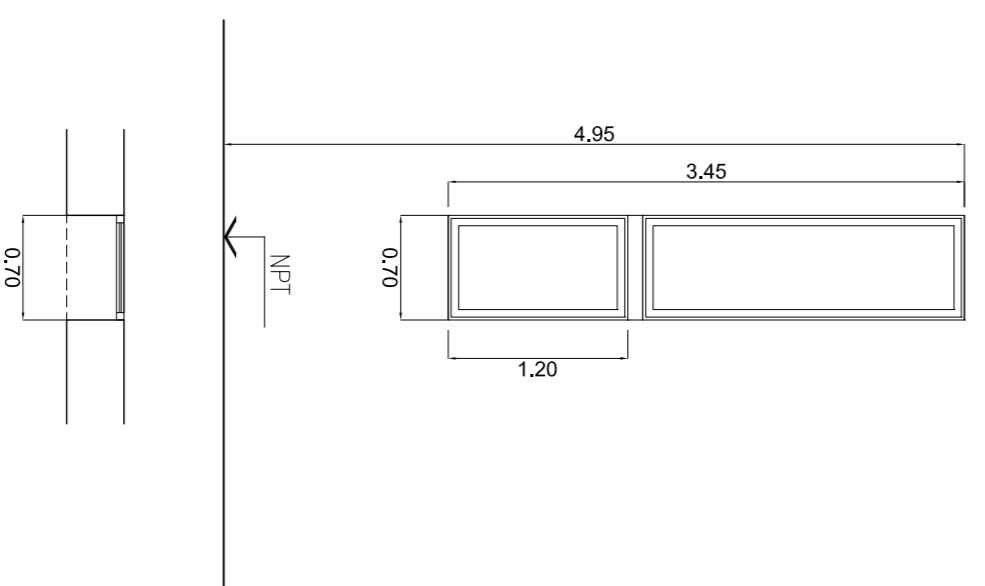


TIPO	VENIANA PAÑO FLUO CON BANDEOLA
MODELO	A30 NEW O SIMILAR
ESPESOR	(segun modelo de perfil de aluminio)
MATERIAL:	PERFIL DE ALUMINIO
TERMINACIONES:	ALUMINIO ANODIZADO NEGRO
MATERIAL:	PERFIL DE ALUMINIO
HERRALES:	BRAZOS DE PROTECCION PARA VENTANAS DESPLAZABLES DEBERA COLOCARSE EXTENSION PARA EL COMPLETO CERRAMIENTO DEL ALUMINIO
VIDRIO:	DVH LAMINADO INCOLORO DE SEGURIDAD 3+3/9/3+3
OBS	LAS DIMENSIONES Y ESPESORES DE LOS PERFILES Y VIDRIOS, DEBERAN VERIFICAR A FIN DE MANTENER RIGIDEZ ESTRUCTURAL, GARANTIZANDO SU INDEFORMABILIDAD Y SU PERFECTO FUNCIONAMIENTO TECNICO.

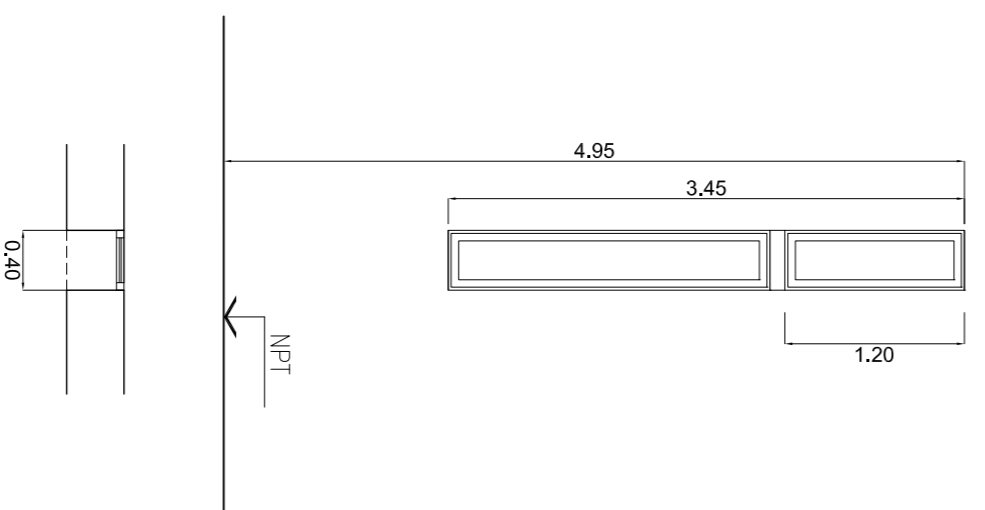
TIPO	PAÑO FLUO
MODELO	A30 NEW O SIMILAR
ESPESOR	(segun modelo de perfil de aluminio)
MATERIAL:	PERFIL DE ALUMINIO
TERMINACIONES:	ALUMINIO ANODIZADO NEGRO
MATERIAL:	PERFIL DE ALUMINIO
HERRALES:	
VIDRIO:	DVH LAMINADO INCOLORO DE SEGURIDAD 3+3/9/3+3
OBS	LAS DIMENSIONES Y ESPESORES DE LOS PERFILES Y VIDRIOS, DEBERAN VERIFICAR A FIN DE MANTENER RIGIDEZ ESTRUCTURAL, GARANTIZANDO SU INDEFORMABILIDAD Y SU PERFECTO FUNCIONAMIENTO TECNICO.

TIPO	PAÑO FLUO
MODELO	A30 NEW O SIMILAR
ESPESOR	(segun modelo de perfil de aluminio)
MATERIAL:	PERFIL DE ALUMINIO
TERMINACIONES:	ALUMINIO ANODIZADO NEGRO
MATERIAL:	PERFIL DE ALUMINIO
HERRALES:	
VIDRIO:	DVH LAMINADO INCOLORO DE SEGURIDAD 3+3/9/3+3
OBS	LAS DIMENSIONES Y ESPESORES DE LOS PERFILES Y VIDRIOS, DEBERAN VERIFICAR A FIN DE MANTENER RIGIDEZ ESTRUCTURAL, GARANTIZANDO SU INDEFORMABILIDAD Y SU PERFECTO FUNCIONAMIENTO TECNICO.

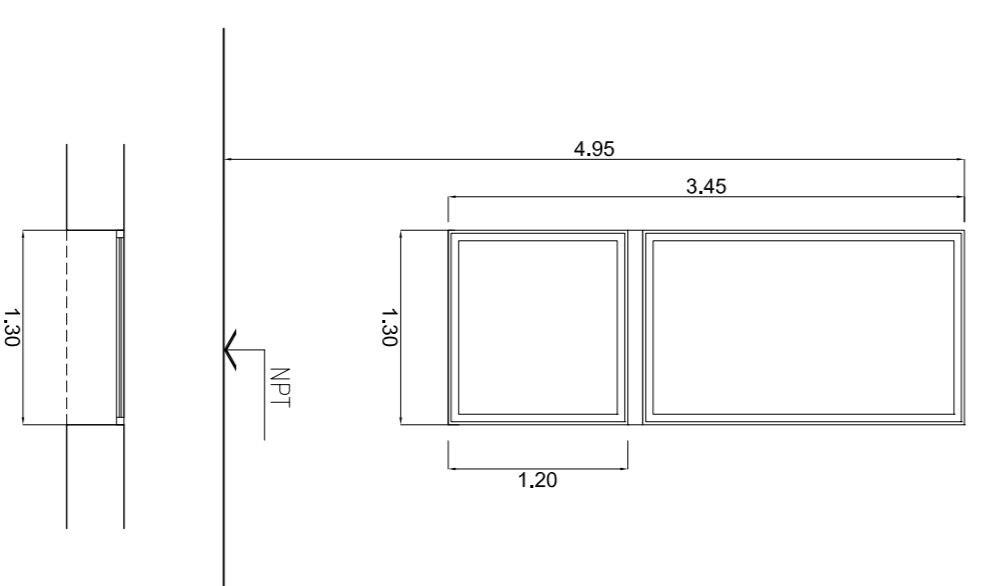
	PAÑO FLUO EXTERIOR ALUMINIO	CANTIDAD:	1
UBICACION: EXPRESION CORPORAL Y GIMNASIA			



	PAÑO FLUO EXTERIOR ALUMINIO	CANTIDAD:	2
UBICACION: EXPRESION CORPORAL Y GIMNASIA			



	PAÑO FLUO EXTERIOR ALUMINIO	CANTIDAD:	1
UBICACION: EXPRESION CORPORAL Y GIMNASIA			



TIPO	PAÑO FLUO
MODELO	A30 NEW O SIMILAR
ESPESOR	(segun modelo de perfil de aluminio)
MATERIAL:	PERFIL DE ALUMINIO
TERMINACIONES:	ALUMINIO ANODIZADO NEGRO
MATERIAL:	PERFIL DE ALUMINIO
HERRALES:	
VIDRIO:	DVH LAMINADO INCOLORO DE SEGURIDAD 3+3/9/3+3
OBS	LAS DIMENSIONES Y ESPESORES DE LOS PERFILES Y VIDRIOS, DEBERAN VERIFICAR A FIN DE MANTENER RIGIDEZ ESTRUCTURAL, GARANTIZANDO SU INDEFORMABILIDAD Y SU PERFECTO FUNCIONAMIENTO TECNICO.

TIPO	PAÑO FLUO
MODELO	A30 NEW O SIMILAR
ESPESOR	(segun modelo de perfil de aluminio)
MATERIAL:	PERFIL DE ALUMINIO
TERMINACIONES:	ALUMINIO ANODIZADO NEGRO
MATERIAL:	PERFIL DE ALUMINIO
HERRALES:	
VIDRIO:	DVH LAMINADO INCOLORO DE SEGURIDAD 3+3/9/3+3
OBS	LAS DIMENSIONES Y ESPESORES DE LOS PERFILES Y VIDRIOS, DEBERAN VERIFICAR A FIN DE MANTENER RIGIDEZ ESTRUCTURAL, GARANTIZANDO SU INDEFORMABILIDAD Y SU PERFECTO FUNCIONAMIENTO TECNICO.

TIPO	PAÑO FLUO
MODELO	A30 NEW O SIMILAR
ESPESOR	(segun modelo de perfil de aluminio)
MATERIAL:	PERFIL DE ALUMINIO
TERMINACIONES:	ALUMINIO ANODIZADO NEGRO
MATERIAL:	PERFIL DE ALUMINIO
HERRALES:	
VIDRIO:	DVH LAMINADO INCOLORO DE SEGURIDAD 3+3/9/3+3
OBS	LAS DIMENSIONES Y ESPESORES DE LOS PERFILES Y VIDRIOS, DEBERAN VERIFICAR A FIN DE MANTENER RIGIDEZ ESTRUCTURAL, GARANTIZANDO SU INDEFORMABILIDAD Y SU PERFECTO FUNCIONAMIENTO TECNICO.

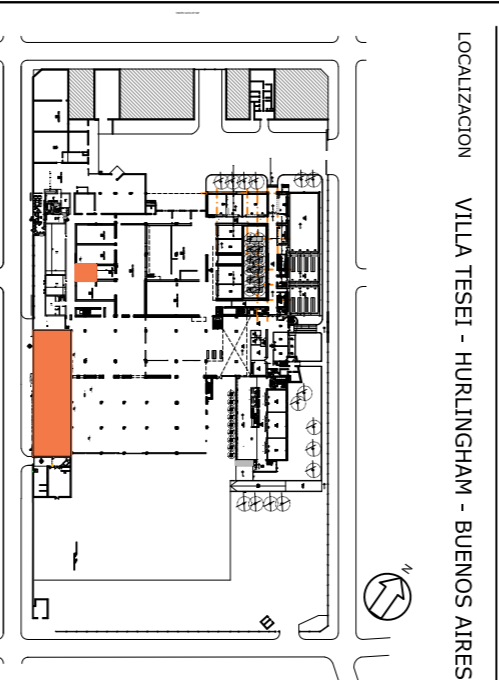
EL CONSTRUCTOR VERIFICARA LAS MEDIDAS EN OBRA.

EL CONSTRUCTOR AUSTIARA EL PROYECTO EJECUTIVO A DICHAS MEDICIONES Y DEBERAPONER A CONSIDERACION DE LA INSPECCION DE OBRA LOS DESAJUSTES QUE OBSERVARA.

PREVIAMENTE A INICIAR LA OBRA EL CONTRATISTA DEBERA REVISAR Y APROBAR LOS PLANOS DEFINITIVOS POR PARTE DE LA INSPECCION DE OBRA.

UNIVERSIDAD NACIONAL de Hurlingham | Ahora tu futuro está cerca

OBRA: UNIVERSIDAD NACIONAL DE HURLINGHAM SEDE ORIGINE 151



LOCALIZACION: VILLA TESI - HURLINGHAM - BUENOS AIRES

NOMBRE: ESPACIO DE EXPRESION CORPORAL Y GIMNASIA

PLANO Nº: PC-02

369377.027 S
5873815.477 O

PROYECTISTAS

RESPONSABLE

ARCHIVO

ESCALA: 1:50

FECHA: NOVIEMBRE DE 2017

FIRMA

MODIFICACIONES

FECHA OBSERVACIONES

FICHA OBSERVACIONES